

1.		6.	
2.		7.	
3.		8.	
4.		9.	
5.		10.	
укупно			

ДРУГА ПРОВЕРА ЗНАЊА ИЗ **ОСНОВА ЕЛЕКТРОТЕХНИКЕ 1**

Име и презиме: \_\_\_\_\_

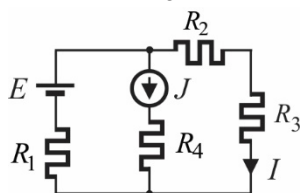
Број индекса: \_\_\_\_\_ Подгрупа: \_\_\_\_\_

1. Написати потпуни назив физичких величина и њихове јединице.

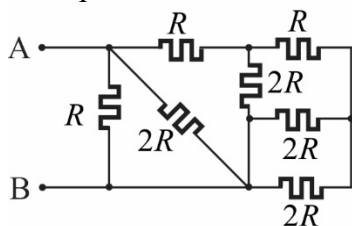
$P$	_____	[_____]
$\vec{J}$	_____	[_____]
$\alpha$	_____	[_____]
$\sigma$	_____	[_____]
$E$	_____	[_____]

2. Извести Омов закон у локалном облику.

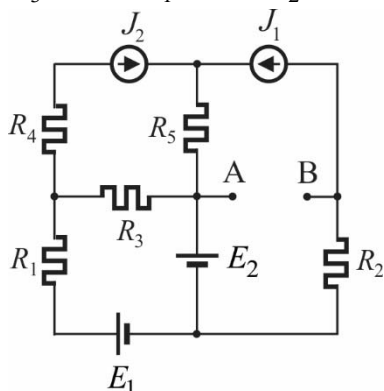
3. Применом теореме суперпозиције израчунати струју  $I$ . Познато је:  $J = 1\text{A}$ ,  $E = 12\text{V}$ ,  $R_1 = 3\Omega$ ,  $R_2 = 2\Omega$ ,  $R_3 = 1\Omega$ ,  $R_4 = 4\Omega$ .



4. Одредити еквивалентну отпорност између тачака А и В.



5. Двопол на слици заменити еквивалентним Тевененовим генератором. Подаци:  $J_1 = 1\text{A}$ ,  $J_2 = 2\text{A}$ ,  $J_3 = 3\text{A}$ ,  $E_1 = 1\text{V}$ ,  $E_2 = 7\text{V}$ ,  $R_1 = 1\Omega$ ,  $R_2 = 7\Omega$ ,  $R_3 = 3\Omega$ ,  $R_4 = 4\Omega$ ,  $R_5 = 5\Omega$ .



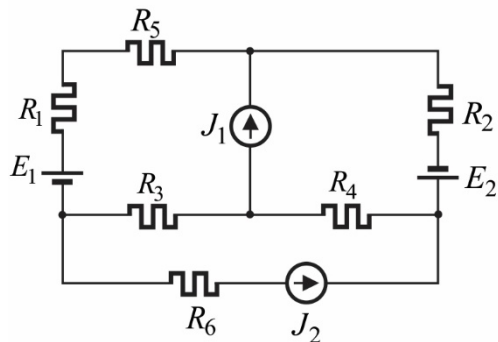
6. Два отпорника, један начињен од материјала чији је температурни коефицијент отпорности  $\alpha_1 = -6 \cdot 10^{-3} (\text{°C})^{-1}$  и други начињен од материјала чији је температурни коефицијент отпорности  $\alpha_2 = 3 \cdot 10^{-3} (\text{°C})^{-1}$ , везани су редно. На температури  $\theta_0 = 20\text{°C}$ , отпорност првог отпорника је  $R_1$  а другог  $R_2$ . Ако је  $R_1 = 30\Omega$ , одредити отпорност другог отпорника  $R_2$  да би укупна отпорност ове редне везе била температурно независна.

7. Како се мења снага на отпорнику отпорности  $R$ , ако се вредност његове отпорности повећа два пута, када је он прикључен на:

а) идеални напонски; б) идеални струјни генератор?

8. Скицирати спољашњу карактеристику напонског генератора, чија је унутрашња отпорност нелинеарна.

9. За коло на слици написати систем једначина по методу контурних струја.



10. У делу сложеног кола на слици познато је:  $U_{10} = 4\text{V}$ ,  $U_{20} = 2\text{V}$ ,  $R_1 = 1\Omega$ ,  $R_2 = 2\Omega$ ,  $J = 3\text{A}$ ,  $E = 1\text{V}$ . Одредити снагу струјног генератора.

