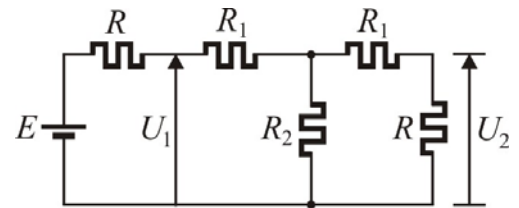


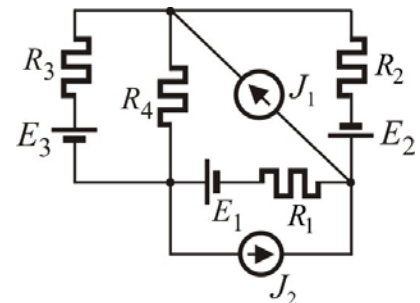
ДРУГА ПРОВЕРА ЗНАЊА ИЗ ОСНОВА ЕЛЕКТРОТЕХНИКЕ I

1. У колу на слици 1 познато је: $E = 600\text{V}$, $U_1 = 300\text{V}$, $U_2 = 100\text{V}$ и $R = 100\Omega$. Израчунати отпорности R_1 и R_2 .



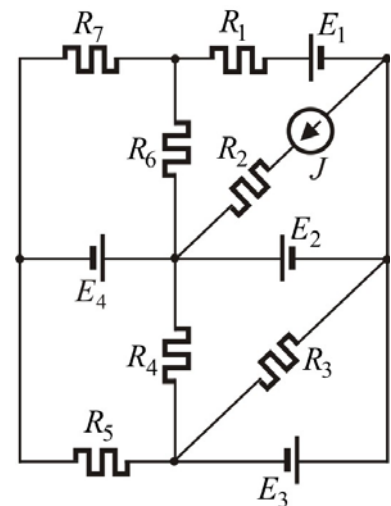
Слика 1

2. У колу на слици 2 одредити снаге на струјним генераторима. Познато је: $E_1 = E_3 = 32\text{V}$, $E_2 = 20\text{V}$, $J_1 = J_2 = 2\text{A}$, $R_1 = R_2 = 2\Omega$, $R_3 = R_4 = 4\Omega$.



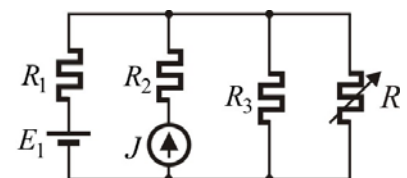
Слика 2

3. Решити коло на слици 3 и проверити биланс снага. Познато је: $R_1 = R_4 = R_5 = R_6 = R_7 = 1\Omega$, $R_2 = R_3 = 5\Omega$, $E_1 = 35\text{V}$, $E_2 = 20\text{V}$, $E_3 = E_4 = 30\text{V}$, $J = 25\text{A}$.



Слика 3

4. У колу приказаном шемом на слици 4 одредити вредност променљивог отпорника R , да би се на њему развила максимална снага и израчунати ту снагу. Нумерички подаци: $E_1 = 120\text{V}$, $J = 4\text{A}$, $R_1 = R_3 = 20\Omega$, $R_2 = 10\Omega$.



Слика 4

Напомена: Сви задаци вреде по 25 поена.