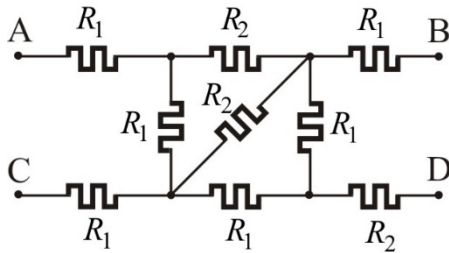


II домаћи, X недеља

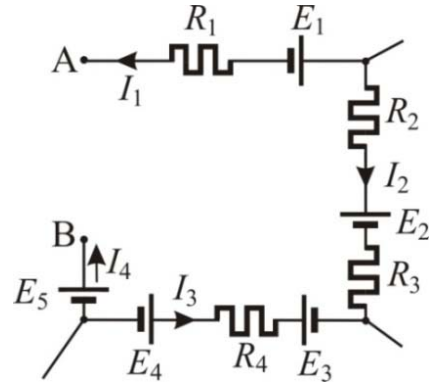
Задаци

1. Одредити еквивалентну отпорност између тачака А и В везе отпорника са слике 1, ако је $R_1 = 30\Omega$ и $R_2 = 60\Omega$.

2. Написати израз за напон између тачака А и В у делу сложеног кола приказаног на слици 2. Познато је: $R_1 = R_4 = 2\Omega$, $R_2 = R_3 = 3\Omega$, $E_1 = 4V$, $E_2 = 6V$, $E_3 = 1V$, $E_4 = 5V$, $E_5 = 3V$, $I_1 = 1A$, $I_2 = I_4 = 2A$, $I_3 = 1.5A$.

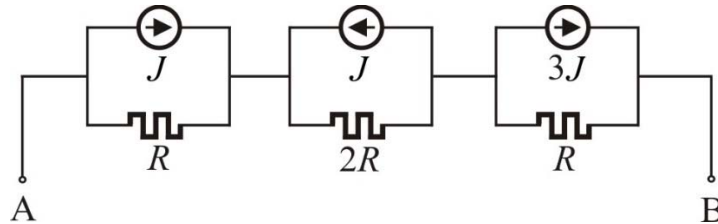


Слика 1



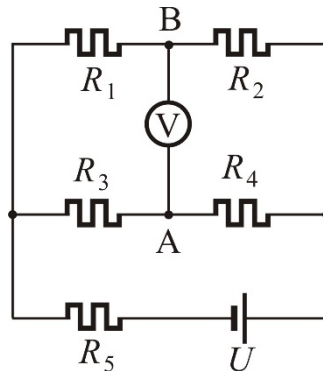
Слика 2

3. Три струјна генератора повезана су редно, као на слици 3. Одредити еквивалентни напонски генератор између тачака А и В, ако је познато: $J = 1A$, $R = 3\Omega$.



Слика 3

4. У колу на слици 4 познато је: $R_1 = R_4 = 20\Omega$, $R_2 = R_3 = 30\Omega$, $R_5 = 5\Omega$. Волтметар, прикључен између тачака А и В, показује напон $U_{AB} = 5V$. Одредити напон извора U .



Слика 4